

# PRB SOL TH38



ISOLANT THERMIQUE PSE 4 FEUILLURES

POUR SOUS COUCHE ISOLANTE SUR DALLE

## Les + de PRB SOL TH38

- + Insensible à l'humidité
- + Panneaux à 4 feuilures, stables et plans
- + Résistance thermique R 200 mm jusqu'à 7,90 m<sup>2</sup>.K/W
- + Le 4 feuilures réduit les ponts thermiques



MESURE DE SÉCURITÉ, TRANSPORT, TRAITEMENT DES DÉCHETS : se reporter à la FDS.  
STOCKAGE : se reporter à la FDS.



COULEUR : Blanc

## DOMAINE D'EMPLOI

### USAGE

- Panneaux de polystyrène expansé PSE blanc à 4 feuilures, pour l'isolation des dalles et planchers en sols intérieurs.

### UTILISATION

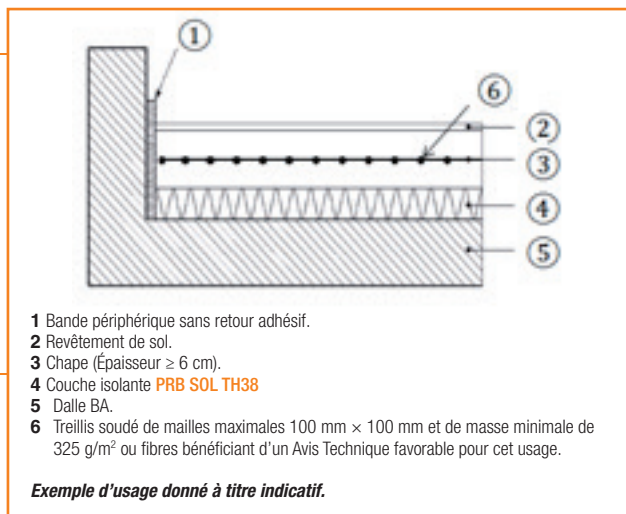
- Isolation thermique sur dalle béton et dallage béton, en planchers intérieurs des locaux P2 / P3, sous chape ou dalle (DTU 26.2) et sous chape liquide sous AT.

### CONCERNANT LA MISE EN ŒUVRE, SE REPORTER :

- DTU 26.2 : chapes et dalles à base de liants hydrauliques.
- DTU 52.1 : pose scellée sur sous couche isolante.
- DTU 52.10 : mise en œuvre des sous-couches isolantes.
- Autres CPT(s) et DTU(s) en vigueur.

## CARACTÉRISTIQUES TECHNIQUES

- 4 feuilures + dessin quadrillage tous les 10 cm, panneaux en 600 x 1200 en ép. 50 à 200 mm.
- Certificat Acermi : n°16/201/1125.
- Conductivité thermique : 0,038 W/(m.K)
- Réaction au feu : Euroclasse E.



Résistance Thermique											
Épaisseur (mm)	50	60	70	80	90	100	110	120	130	140	150
R (m <sup>2</sup> .K/W)	1,30	1,55	1,85	2,10	2,35	2,60	2,90	3,15	3,40	3,70	3,95
Épaisseur (mm)	160	170	180	190	200						
R (m <sup>2</sup> .K/W)	4,20	4,45	4,75	5,00	5,25						

- Autres caractéristiques certifiées :

Tolérance d'épaisseur	T2
Résistance à la traction perpendiculairement aux faces	TR50
Transmission à la vapeur d'eau	MU30-70
Compressibilité	CP2
Résistance à la compression	CS(10)50

- Profil d'usage ISOLE :

Niveaux d'aptitude à l'emploi	Compression	Stabilité dimensionnelle	Comportement à l'eau	Cohésion	Perméance à la vapeur d'eau
Épaisseurs (mm)	I	S	O	L	E
de 50 à 130	3	2	2	3	3
de 140 à 180	3	1	2	3	3
de 190 à 200	3	1	2	3	4

- Spécification pour application sol :

Épaisseur (mm)	Classement
50 à 200	SC2a4